

ШРАУБЕН М.У.Н. Каталог

замки

тяги

приводы

info@schraubenmun.ru

www.schraubenmun.ru



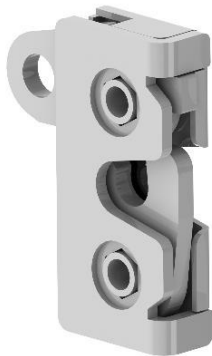
+74956401528

+74956401529



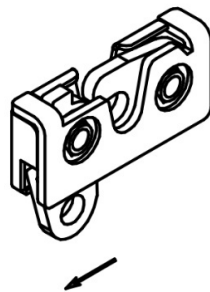
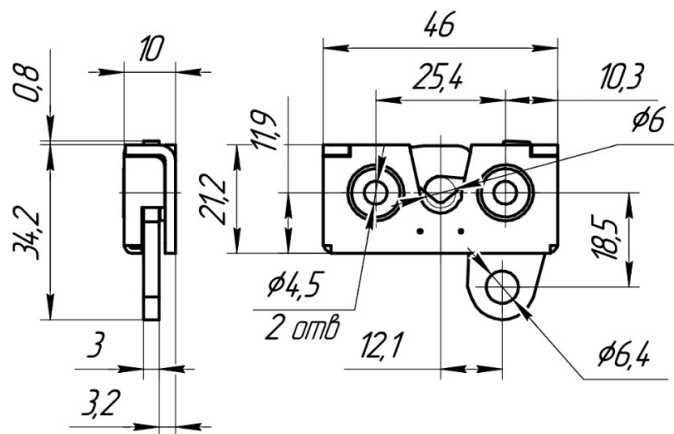
Замки роторные. Серия РТ1.

РТ1-ЗМК1-5-1СУН-0-31-Б с управлением через тягу



- Роторный замок малого размера
- Опциональный встроенный демпфер для гашения возможной вибрации (Б - в конце артикула)
- Идеально подходит для применения в ограниченных пространствах
- Управление через гибкие либо жёсткие тяги
- Универсальное использование на правую и левую стороны
- Материал: оцинкованная сталь, возможно покрытие порошковой краской по RAL

Артикул: РТ1-ЗМК1-5-1СУН-0-31-Б



Направление открывания

Окраска по RAL

ООО «Шrauben М.У.Н.»

Россия, 127015, г. Москва, ул. Новодмитровская, д. 5А, стр.3, этаж 1, пом. XVI ком. 1-3

Тел.: +7 (495) 640-15-28 / +7 (495) 640-15-29

info@schraubenmun.ru

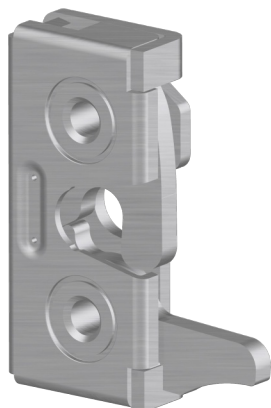
www.schraubenmun.ru





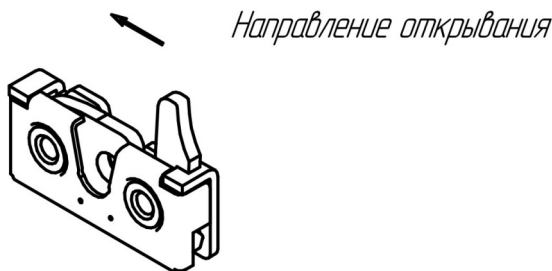
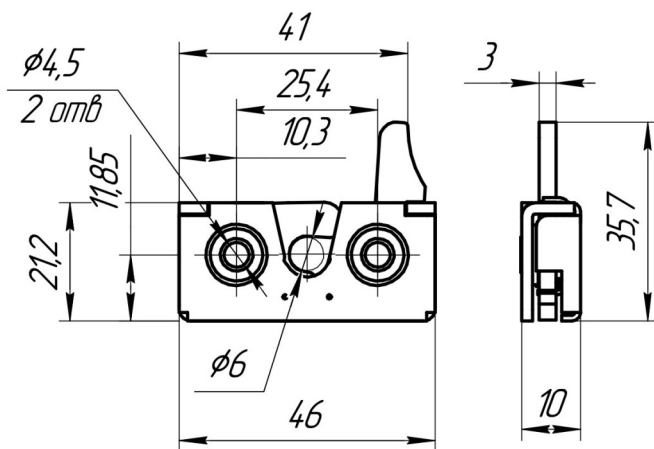
Замки роторные. Серия РТ1.

РТ1-ЗМК1-4-1СУН-0-31-Б с ручным управлением



- Роторный замок малого размера
- Опциональный встроенный демпфер для гашения возможной вибрации (Б - в конце артикула)
- Идеально подходит для применения в ограниченных пространствах
- Управление с помощью "курка" вручную
- Универсальное использование на правую и левую стороны
- Материал: оцинкованная сталь, возможно покрытие порошковой краской по RAL

Артикул: РТ1-ЗМК1-4-1СУН-0-31-Б



Окраска по RAL

ООО «Шrauben М.У.Н.»

Россия, 127015, г. Москва, ул. Новодмитровская, д. 5А, стр.3, этаж 1, пом. XVI ком. 1-3

Тел.: +7 (495) 640-15-28 / +7 (495) 640-15-29

info@schraubenmun.ru

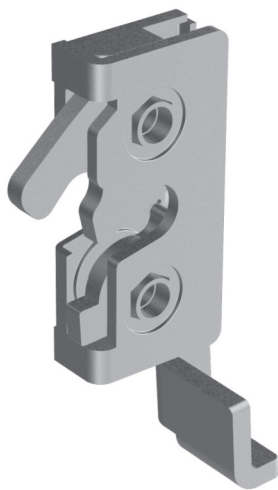
www.schraubenmun.ru





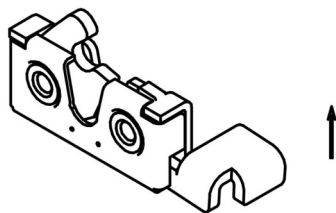
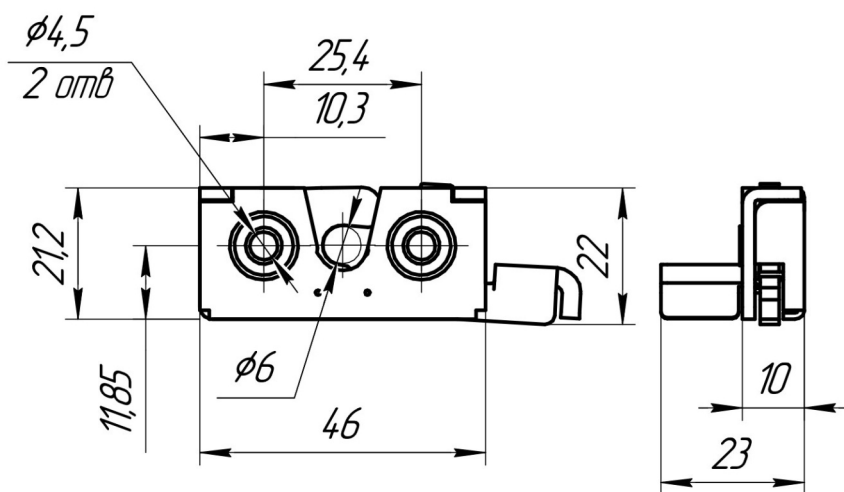
Замки роторные. Серия РТ1.

РТ1-ЗМК1-9А-1СУН-0-31-Б с прямым управлением



- Роторный замок малого размера
- Опциональный встроенный демпфер для гашения возможной вибрации (Б - в конце артикула)
- Идеально подходит для применения в ограниченных пространствах
- Управление с помощью "клавиши" напрямую
- Универсальное использование на правую и левую стороны
- Материал: оцинкованная сталь, возможно покрытие порошковой краской по RAL

Артикул: РТ1-ЗМК1-9А-1СУН-0-31-Б



Направление открывания

Окраска по RAL

ООО «Шраубен М.У.Н.»

Россия, 127015, г. Москва, ул. Новодмитровская, д. 5А, стр.3, этаж 1, пом. XVI ком. 1-3

Тел.: +7 (495) 640-15-28 / +7 (495) 640-15-29

info@schraubenmun.ru

www.schraubenmun.ru



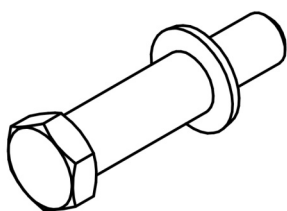
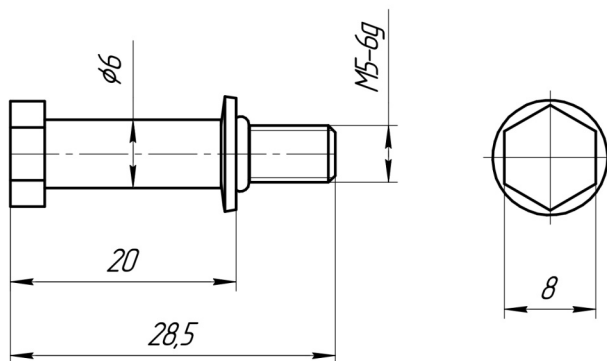
Замки роторные. Серия РТ1.

РТ1-ДД-СБ1-31 стопорный болт



- Стопорный болт РТ1-ДД-СБ1-31 является ответной частью замка серии РТ1
- Материал: оцинкованная сталь
- Резьба М5

Артикул: РТ1-ДД-СБ1-31



ООО «Шraubен М.У.Н.»

Россия, 127015, г. Москва, ул. Новодмитровская, д. 5А, стр.3, этаж 1, пом. XVI ком. 1-3

Тел.: +7 (495) 640-15-28 / +7 (495) 640-15-29

info@schraubenmun.ru

www.schraubenmun.ru





Замки роторные. Серия РТ1.

Монтажные скобы для тяги 19 мм



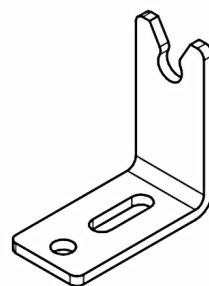
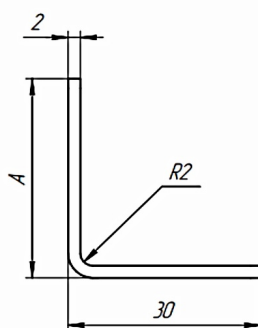
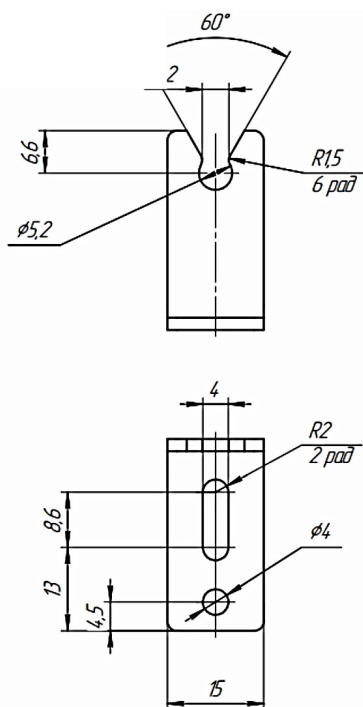
- Монтажная скоба предназначена для фиксации наконечника оплетки тяги
- Материал: оцинкованная сталь

Артикулы:

РТ-ДД-МСТ119-31

РТ-ДД-МСТ128-31

РТ-ДД-МСТ131-31



N	Наименование	Обозначение	A
1	Скоба	РТ-ДД-МСТ 131-31	31
2	Скоба	РТ-ДД-МСТ 128-31	28
3	Скоба	РТ-ДД-МСТ 119-31	19

ООО «Шраубен М.У.Н.»

Россия, 127015, г. Москва, ул. Новодмитровская, д. 5А, стр.3, этаж 1, пом. XVI ком. 1-3

Тел.: +7 (495) 640-15-28 / +7 (495) 640-15-29

info@schraubenmun.ru

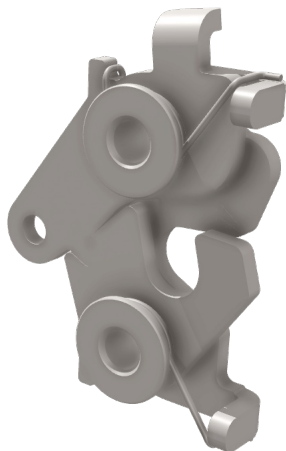
www.schraubenmun.ru





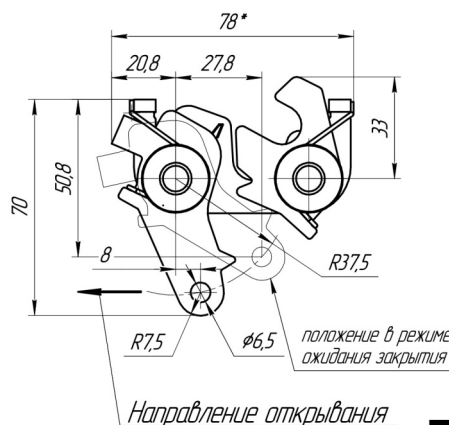
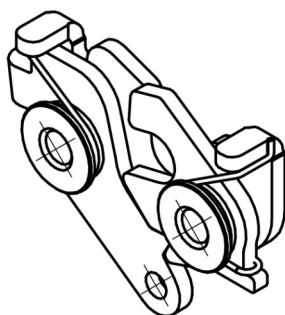
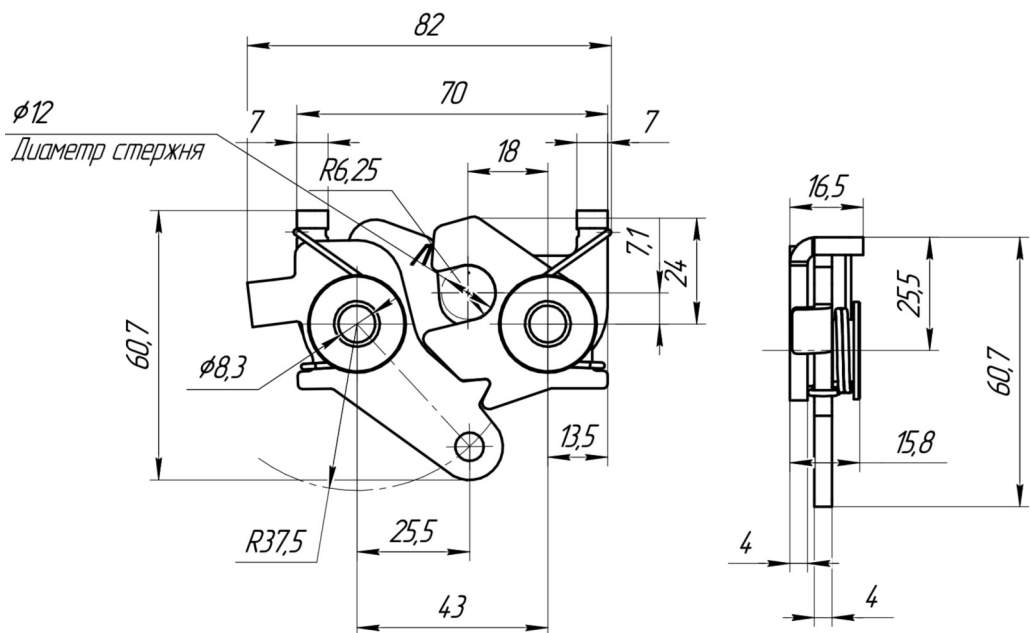
Замки роторные. Серия РТЗ.

РТЗ-ЗМК1-5-1СЛВ-0-31 с управлением через тягу, левый, одноступенчатый



- Роторный замок для скрытого монтажа
- Одноступенчатый
- Управление через гибкие либо жёсткие тяги
- Правая и левая версии
- Материал: оцинкованная сталь

Артикул: РТЗ-ЗМК1-5-1СЛВ-0-31



Окраска по RAL

ООО «Шraubен М.У.Н.»

Россия, 127015, г. Москва, ул. Новодмитровская, д. 5А, стр.3, этаж 1, пом. XVI ком. 1-3

Тел.: +7 (495) 640-15-28 / +7 (495) 640-15-29

info@schraubenmun.ru

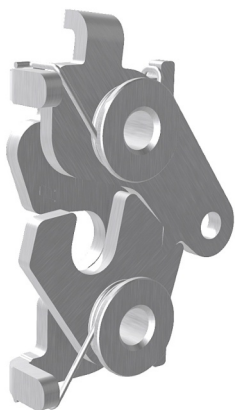
www.schraubenmun.ru





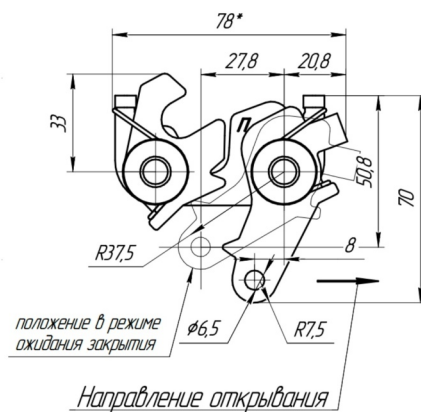
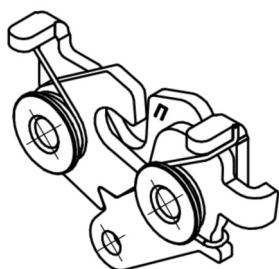
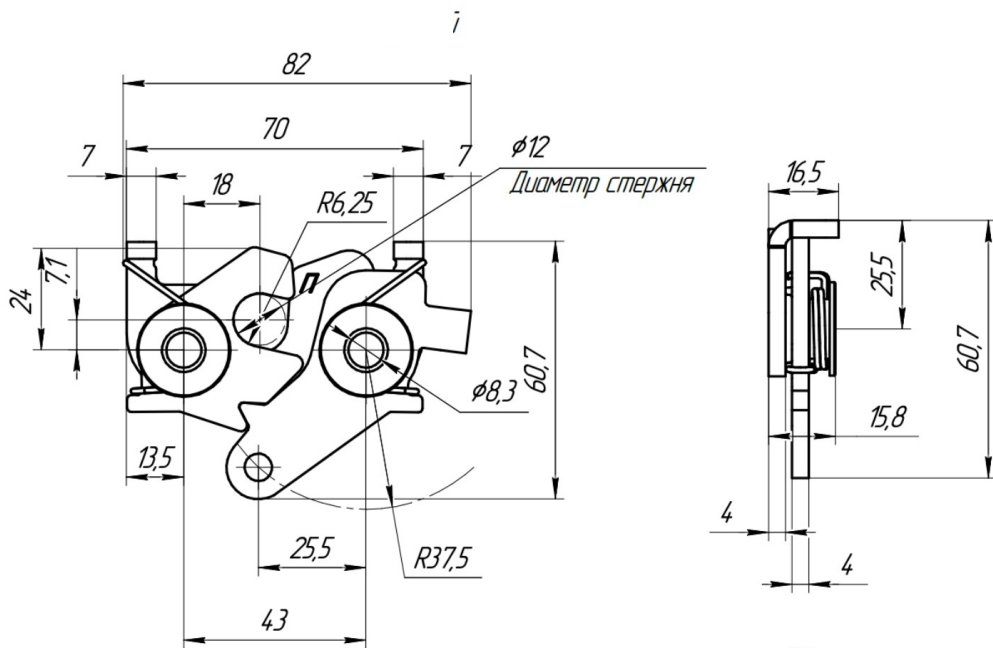
Замки роторные. Серия РТЗ.

РТЗ-ЗМК1-5-1СПР-0-31 с управлением через тягу, правый, одноступенчатый



- Роторный замок для скрытого монтажа
- Одноступенчатый
- Управление через гибкие либо жёсткие тяги
- Правая и левая версии
- Материал: оцинкованная сталь

Артикул: РТЗ-ЗМК1-5-1СПР-0-31



Окраска по RAL

ООО «Шraubен М.У.Н.»

Россия, 127015, г. Москва, ул. Новодмитровская, д. 5А, стр.3, этаж 1, пом. XVI ком. 1-3

Тел.: +7 (495) 640-15-28 / +7 (495) 640-15-29

info@schraubenmun.ru

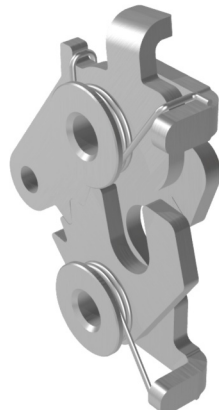
www.schraubenmun.ru





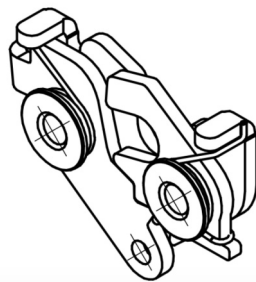
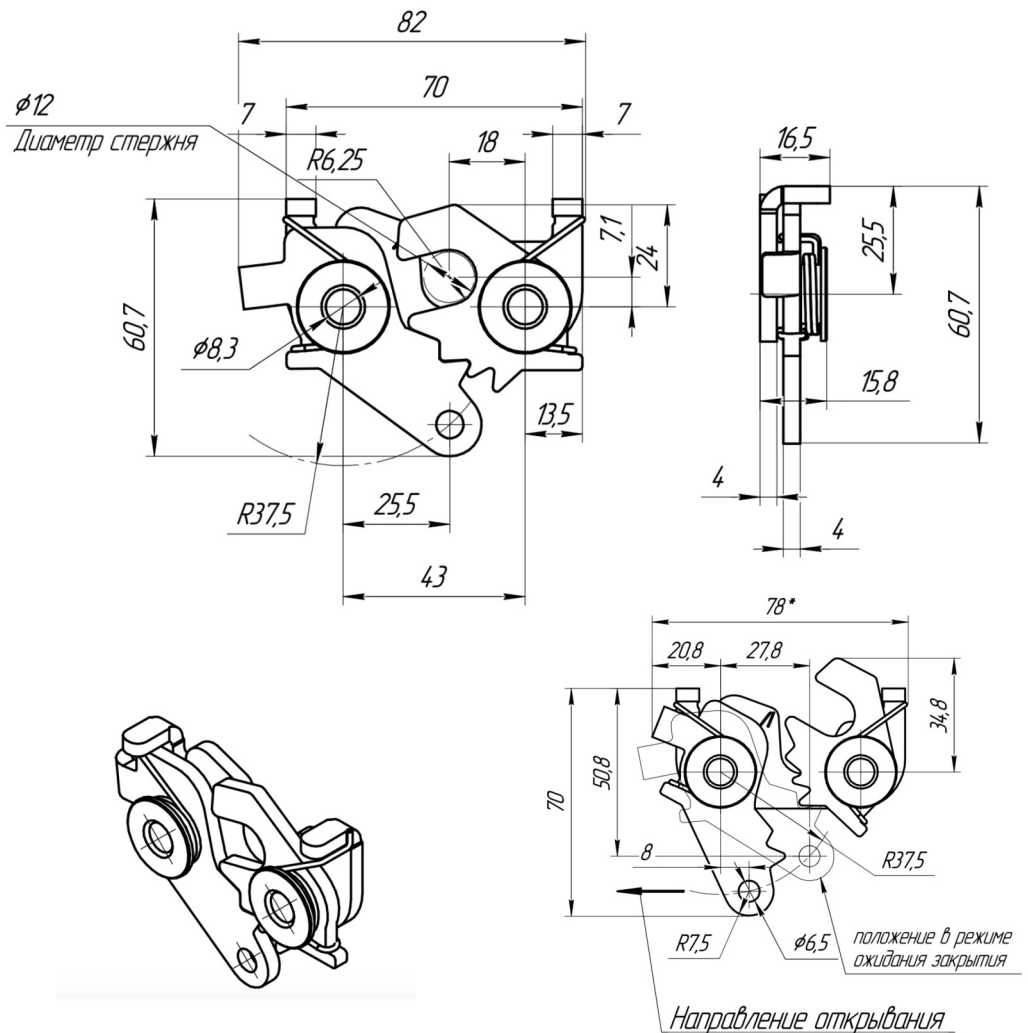
Замки роторные. Серия РТЗ.

РТЗ-ЗМК1-5-2СЛВ-0-31 с управлением через тягу,
левый, двухступенчатый



- Роторный замок для скрытого монтажа
- Двухступенчатый
- Управление через гибкие либо жёсткие тяги
- Правая и левая версии
- Материал: оцинкованная сталь

Артикул: РТЗ-ЗМК1-5-2СЛВ-0-31



Окраска по RAL

ООО «Шраубен М.У.Н.»

Россия, 127015, г. Москва, ул. Новодмитровская, д. 5А, стр.3, этаж 1, пом. XVI ком. 1-3

Тел.: +7 (495) 640-15-28 / +7 (495) 640-15-29

info@schraubenmun.ru

www.schraubenmun.ru





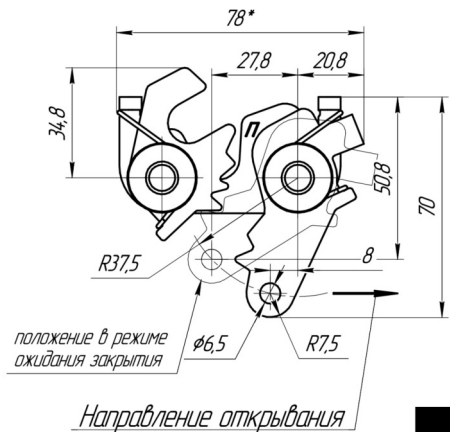
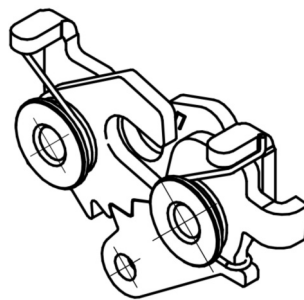
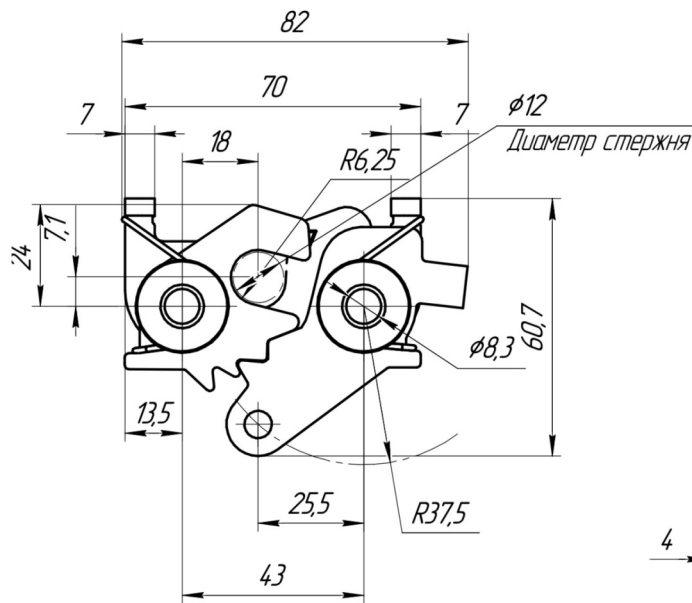
Замки роторные. Серия РТЗ.

РТЗ-ЗМК1-5-2СПР-0-31 с управлением через тягу, правый, двухступенчатый



- Роторный замок для скрытого монтажа
- Двухступенчатый
- Управление через гибкие либо жёсткие тяги
- Правая и левая версии
- Материал: оцинкованная сталь

Артикул: РТЗ-ЗМК1-5-2СПР-0-31



Окраска по RAL

ООО «Шраубен М.У.Н.»

Россия, 127015, г. Москва, ул. Новодмитровская, д. 5А, стр.3, этаж 1, пом. XVI ком. 1-3

Тел.: +7 (495) 640-15-28 / +7 (495) 640-15-29

info@schraubenmun.ru

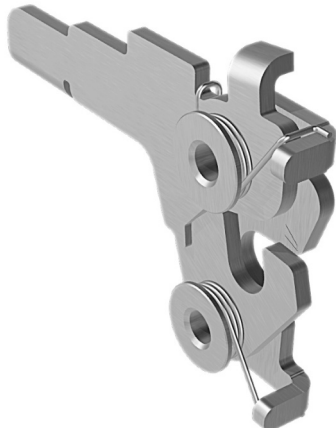
www.schraubenmun.ru





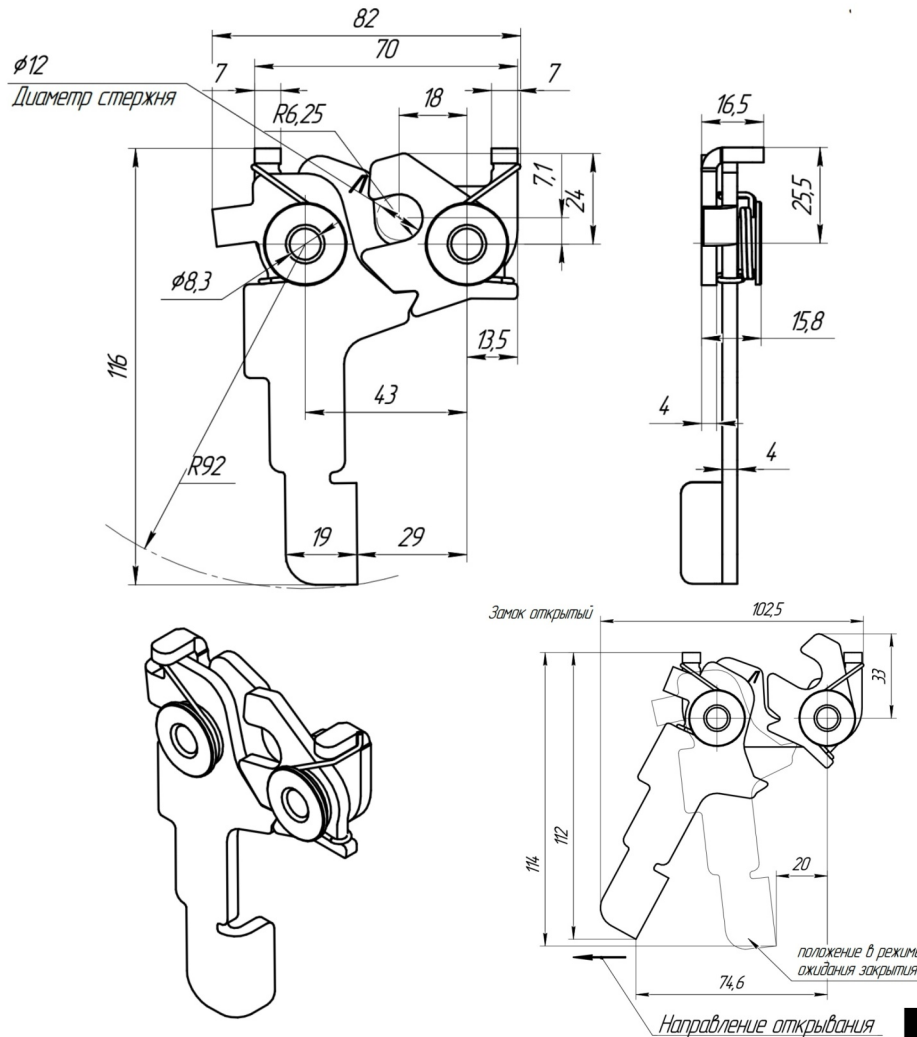
Замки роторные. Серия РТЗ.

РТЗ-ЗМК1-4-1СЛВ-0-31 с ручным управлением, левый, одноступенчатый



- Роторный замок с ручным управлением
- Одноступенчатый
- Правая и левая версии
- Материал: оцинкованная сталь

Артикул: РТЗ-ЗМК1-4-1СЛВ-0-31



Окраска по RAL

ООО «Шраубен М.У.Н.»

Россия, 127015, г. Москва, ул. Новодмитровская, д. 5А, стр.3, этаж 1, пом. XVI ком. 1-3

Тел.: +7 (495) 640-15-28 / +7 (495) 640-15-29

info@schraubenmun.ru

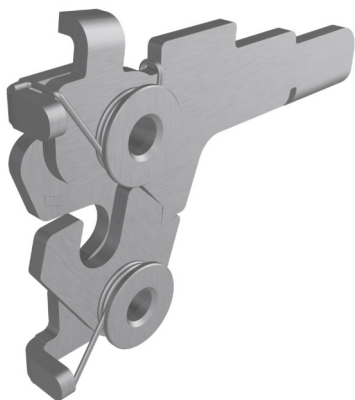
www.schraubenmun.ru





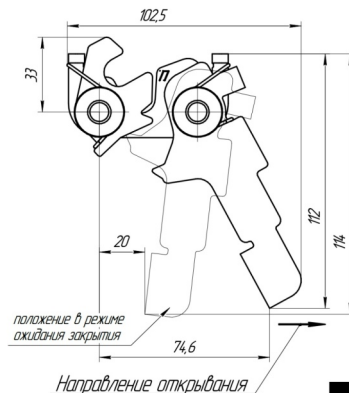
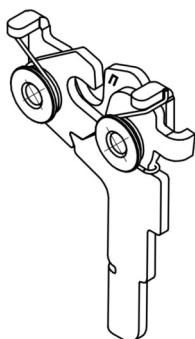
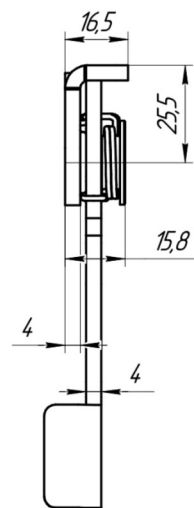
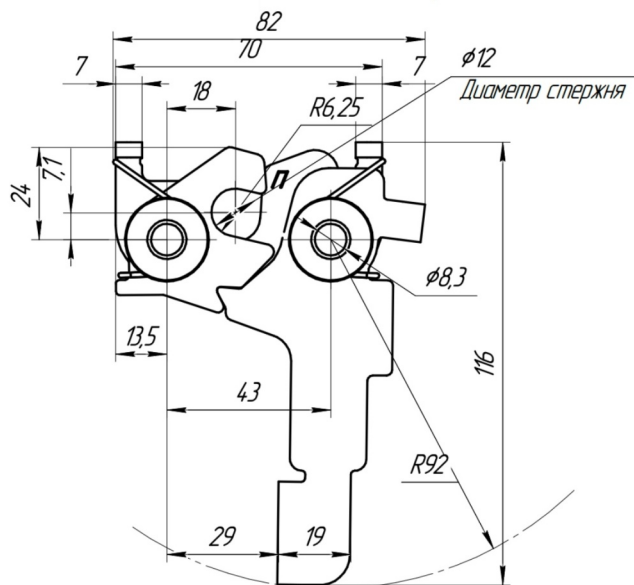
Замки роторные. Серия РТЗ.

РТЗ-ЗМК1-4-1СПР-0-31 с ручным управлением, правый, одноступенчатый



- Роторный замок с ручным управлением
- Одноступенчатый
- Правая и левая версии
- Материал: оцинкованная сталь

Артикул: РТЗ-ЗМК1-4-1СПР-0-31



Окраска по RAL

ООО «Шраубен М.У.Н.»

Россия, 127015, г. Москва, ул. Новодмитровская, д. 5А, стр.3, этаж 1, пом. XVI ком. 1-3

Тел.: +7 (495) 640-15-28 / +7 (495) 640-15-29

info@schraubenmun.ru

www.schraubenmun.ru



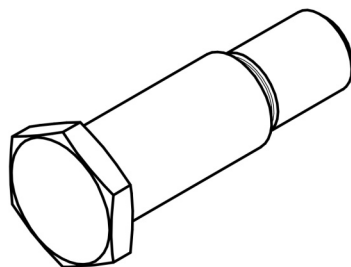
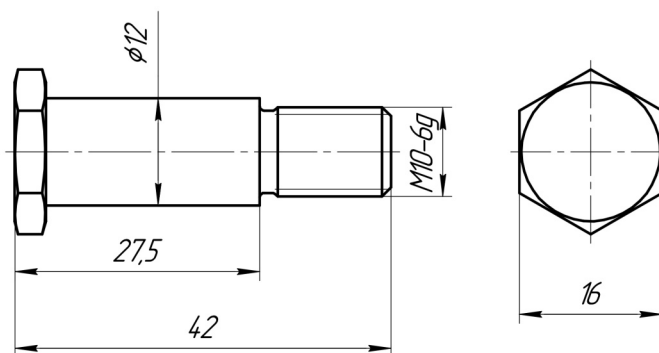
Замки роторные. Серия РТЗ.

РТЗ-ДД-СБ1-31 стопорный болт



- Стопорный болт РТЗ-ДД-СБ1-31 является ответной частью замка серии РТЗ
- Материал: оцинкованная сталь
- Резьба М10

Артикул: РТЗ-ДД-СБ1-31



ООО «Шraubен М.У.Н.»

Россия, 127015, г. Москва, ул. Новодмитровская, д. 5А, стр.3, этаж 1, пом. XVI ком. 1-3

Тел.: +7 (495) 640-15-28 / +7 (495) 640-15-29

info@schraubenmun.ru

www.schraubenmun.ru





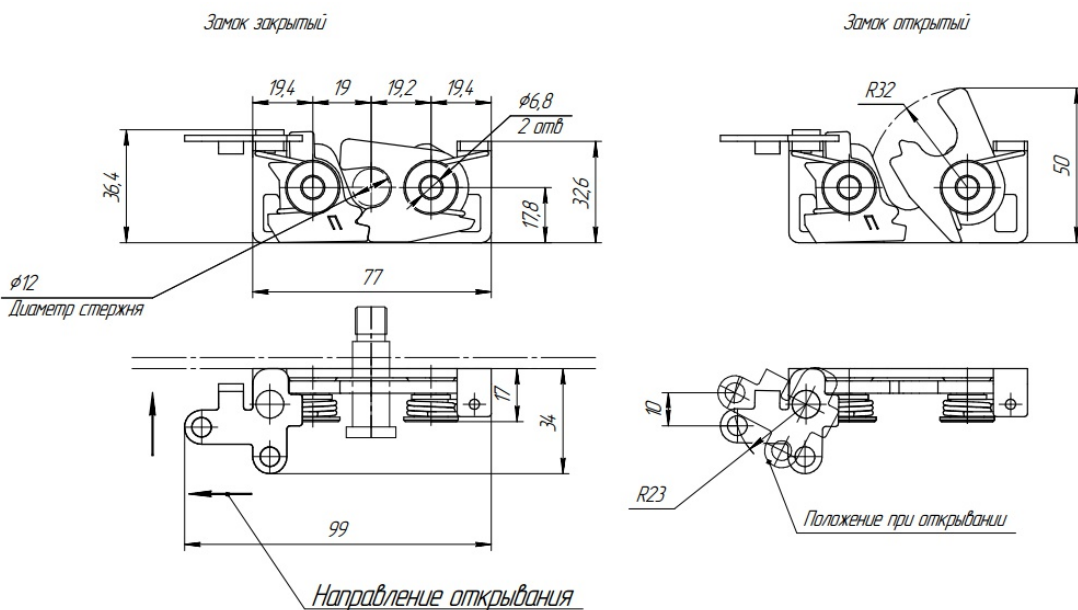
Замки роторные. Серия РТ4.

РТ4-ЗМК1-3-2СЛВ-0-31 с управлением через тяги,
левый, двухступенчатый



- Роторный замок для скрытого монтажа
- Двухступенчатый
- Управление через гибкие либо жёсткие тяги
- Правая и левая версии
- Материал: оцинкованная сталь

Артикул: РТ4-ЗМК1-3-2СЛВ-0-31



ООО «Шраубен М.У.Н.»

Россия, 127015, г. Москва, ул. Новодмитровская, д. 5А, стр.3, этаж 1, пом. XVI ком. 1-3

Тел.: +7 (495) 640-15-28 / +7 (495) 640-15-29

info@schraubenmun.ru

www.schraubenmun.ru





Замки роторные. Серия РТ4.

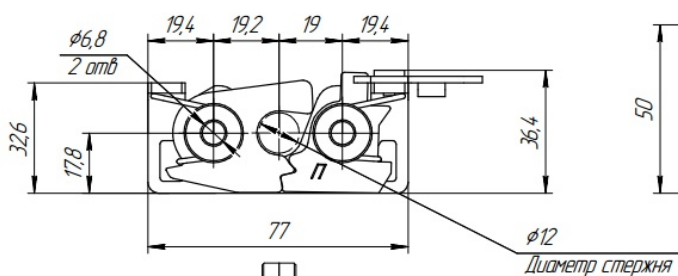
РТ4-ЗМК1-3-2СПР-0-31 с управлением через тяги, правый, двухступенчатый



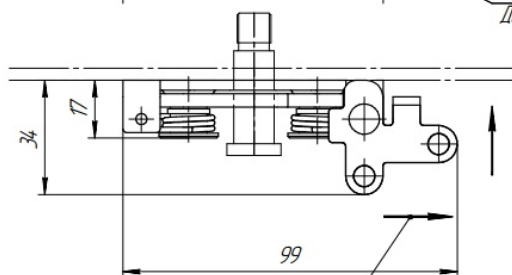
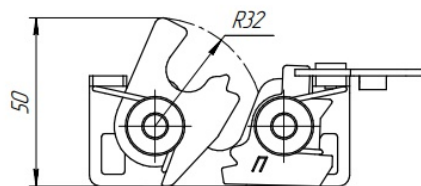
- Роторный замок для скрытого монтажа
- Двухступенчатый
- Управление через гибкие либо жёсткие тяги
- Правая и левая версии
- Материал: оцинкованная сталь

Артикул: РТ4-ЗМК1-3-2СПР-0-31

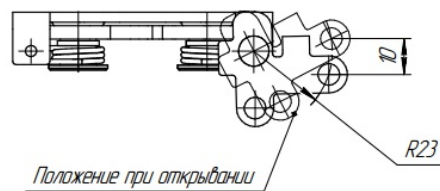
Замок закрытый



Замок открытый



Направление открывания



- 1 Размеры для справок
- 2 Усилие открывания 2 - 4 кг
- 3 Покрытие Ц9

ООО «Шraubен М.У.Н.»

Россия, 127015, г. Москва, ул. Новодмитровская, д. 5А, стр.3, этаж 1, пом. XVI ком. 1-3

Тел.: +7 (495) 640-15-28 / +7 (495) 640-15-29

info@schraubenmun.ru

www.schraubenmun.ru



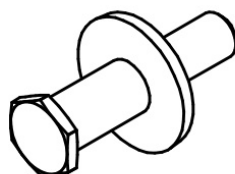
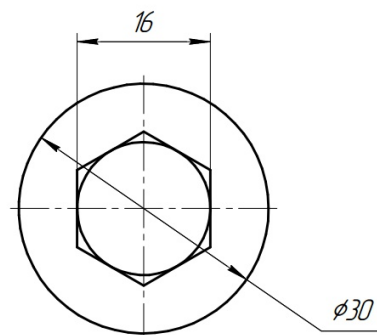
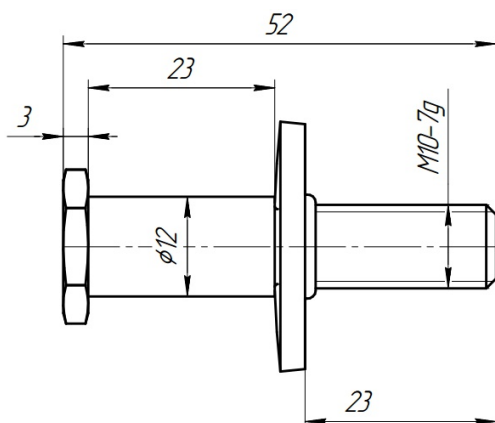
Замки роторные. Серия РТ4.

РТ4-ДД-СБ1-31 стопорный болт



- Стопорный болт РТ4-ДД-СБ1-31 является ответной частью замка серии РТ4
- Материал: оцинкованная сталь
- Резьба М10

Артикул: РТ4-ДД-СБ1-31



ООО «Шраубен М.У.Н.»

Россия, 127015, г. Москва, ул. Новодмитровская, д. 5А, стр.3, этаж 1, пом. XVI ком. 1-3

Тел.: +7 (495) 640-15-28 / +7 (495) 640-15-29

info@schraubenmun.ru

www.schraubenmun.ru





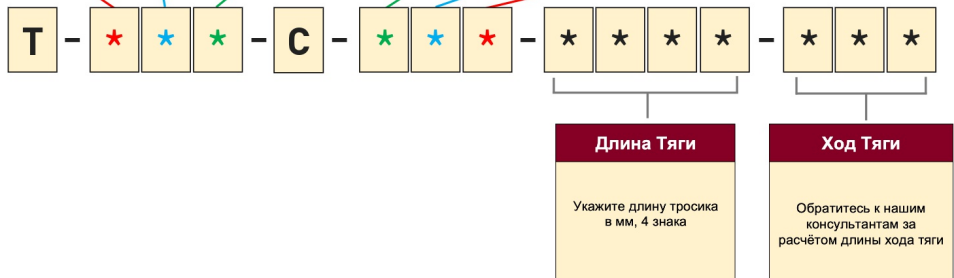
Гибкие тяги. Серия Т.

Для применения с роторными замками

- Предназначены для применения в системе с роторными замками
- Длина тяги определяется заказчиком и зависит от параметров конструируемой системы
- Ход тяги рассчитывается исходя из модели привода и типа замка
- Артикул тяги определяется по формуле **Т - * * * * - С - * * * * - * * * * - * * * ***, где * выбираются из таблиц, например: Т-201-С-211-0500-048



Т	ЛЕВЫЙ				ПРАВЫЙ				
	Наконечник тросика	Пружина	Наконечник оплётки	Наконечник тросика					
0	Отсутствует	0	Отсутствует	0	Отсутствует	0	Отсутствует	0	Отсутствует
1		1		1		1		1	
2				2				2	
3				3				3	
4				A	По чертежам заказчика			4	
5								5	
6								6	
A	По чертежам заказчика							A	По чертежам заказчика



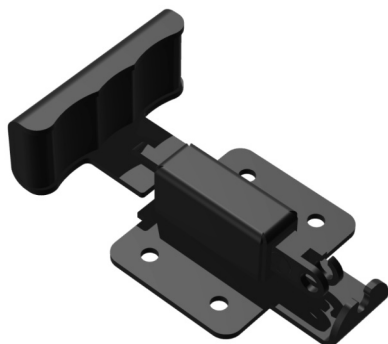
ООО «Шраубен М.У.Н.»

- 📍 Россия, 127015, г. Москва, ул. Новодмитровская, д. 5А, стр.3, этаж 1, пом. XVI ком. 1-3
- ☎ Тел.: +7 (495) 640-15-28 / +7 (495) 640-15-29
- ✉ info@schraubenmun.ru
- 🌐 www.schraubenmun.ru



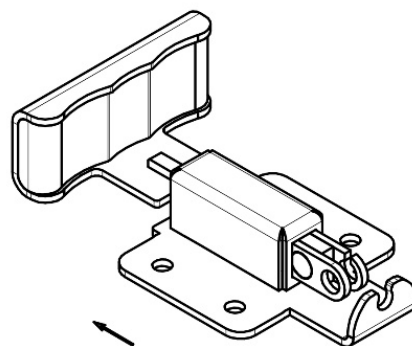
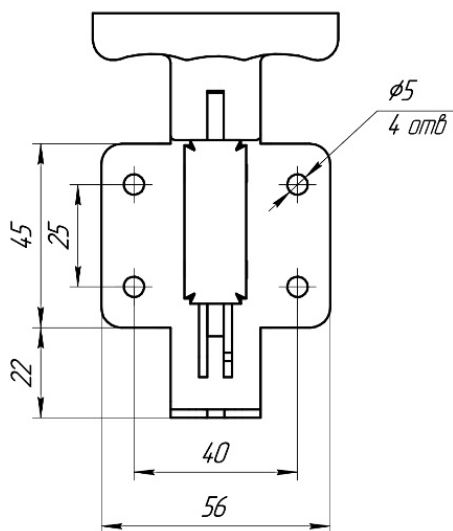
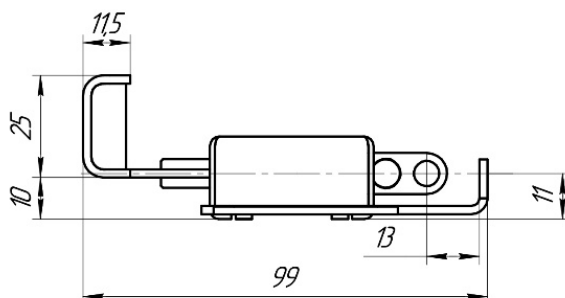
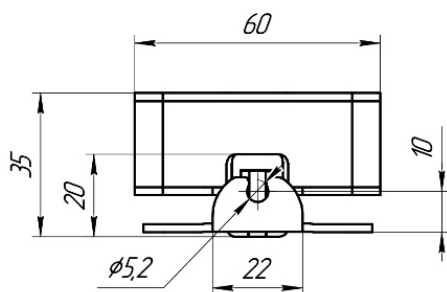
Ручка-привод. Серия ТО.

ТО1-ПР1-33 для роторного замка с управлением через тягу



- Ручка-привод изготовлена из металла и подходит для применения в суровых условиях эксплуатации
- Материал: оцинкованная сталь, покрытие порошковой краской чёрного цвета (возможно покрытие по RAL)
- Предназначена для управления роторными замками через тягу (см. тяги серии Т на стр.16)

Артикул: ТО1-ПР1-33



Направление открывания
Ход 10 мм

Окраска по RAL

ООО «Шraubен М.У.Н.»

Россия, 127015, г. Москва, ул. Новодмитровская, д. 5А, стр.3, этаж 1, пом. XVI ком. 1-3

Тел.: +7 (495) 640-15-28 / +7 (495) 640-15-29

info@schraubenmun.ru

www.schraubenmun.ru



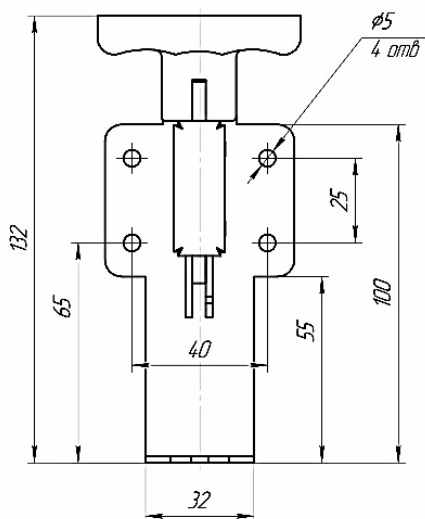
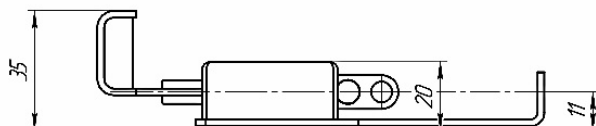
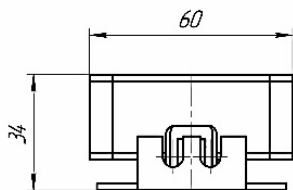
Ручка-привод. Серия ТО.

ТО1-ПР2-33 для 2-х роторных замков с управлением через тяги

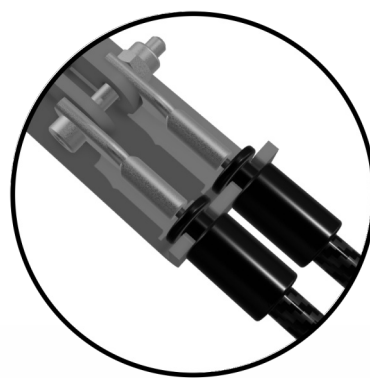


- Ручка-привод изготовлена из металла и подходит для применения в суровых условиях эксплуатации
- Материал: оцинкованная сталь, покрытие порошковой краской чёрного цвета (возможно покрытие по RAL)
- Предназначена для управления двумя роторными замками через тяги (см. тяги серии Т на стр.16)

Артикул: ТО1-ПР2-33



- Использовать наконечник троса №6 (см. тяги серии Т на стр.16)



Окраска по RAL

ООО «Шраубен М.У.Н.»

Россия, 127015, г. Москва, ул. Новодмитровская, д. 5А, стр.3, этаж 1, пом. XVI ком. 1-3

Тел.: +7 (495) 640-15-28 / +7 (495) 640-15-29

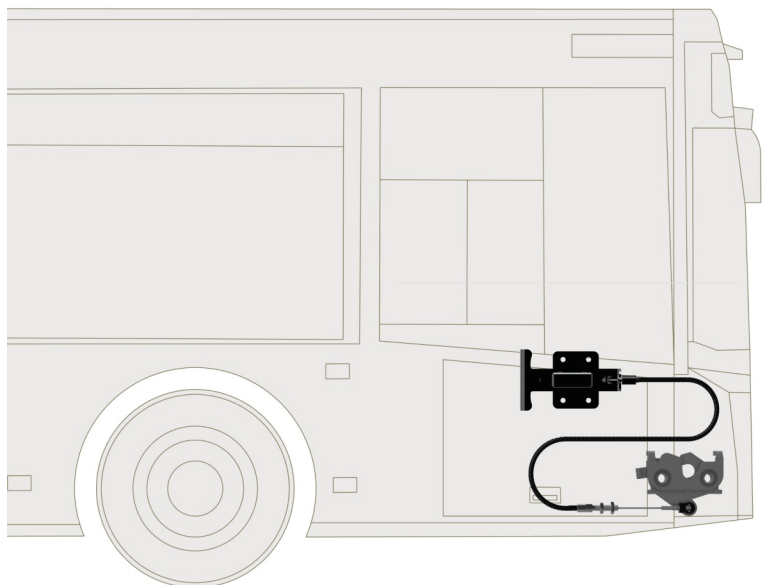
info@schraubenmun.ru

www.schraubenmun.ru



Роторная система. Комплект.

97-0000829-01 для капота автобуса



- Для удобства заказчика система может поставляться комплектом
- Подходит для типового капота автобуса
- В комплект входят:
 1. РТЗ-ЗМК1-5-1СПР-0-31, роторный замок;
 2. РТЗ-ДД-СБ1-31, стопорный болт;
 3. ТО1-ПР1-331, Т-образный стальной привод;
 4. Т-201-С-201-1310-060, тяга длиной 1310мм со свободным ходом 60мм;
 5. 1086-0001111-02, клипса-фиксатор для тяги на роторном замке.

Артикул: 97-0000829-01

ООО «Шраубен М.У.Н.»

Россия, 127015, г. Москва, ул. Новодмитровская, д. 5А, стр.3, этаж 1, пом. XVI ком. 1-3

Тел.: +7 (495) 640-15-28 / +7 (495) 640-15-29

info@schraubenmun.ru

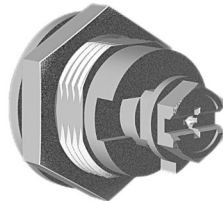
www.schraubenmun.ru





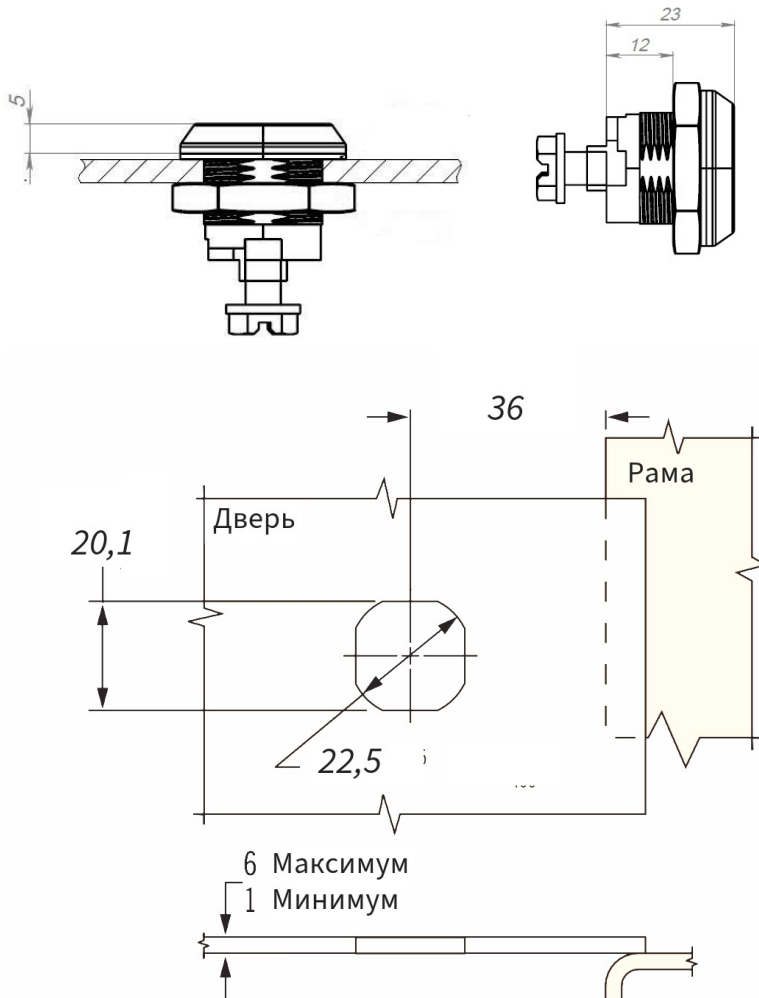
Замки поворотные. Серия ПВ.

ПВ-3МК1-3У8-20 из нержавеющей стали



- Материал: нержавеющая сталь
- Виброустойчивый: с фиксатором язычка
- Тип головы: 8мм-треугольник либо другой по запросу заказчика
- Область захвата язычка: от 2 до 42мм
- Язычок заказывается отдельно

Артикул: ПВ-3МК1-3У8-20



ООО «Шраубен М.У.Н.»

Россия, 127015, г. Москва, ул. Новодмитровская, д. 5А, стр.3, этаж 1, пом. XVI ком. 1-3

Тел.: +7 (495) 640-15-28 / +7 (495) 640-15-29

info@schraubenmun.ru

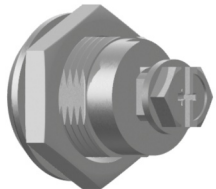
www.schraubenmun.ru





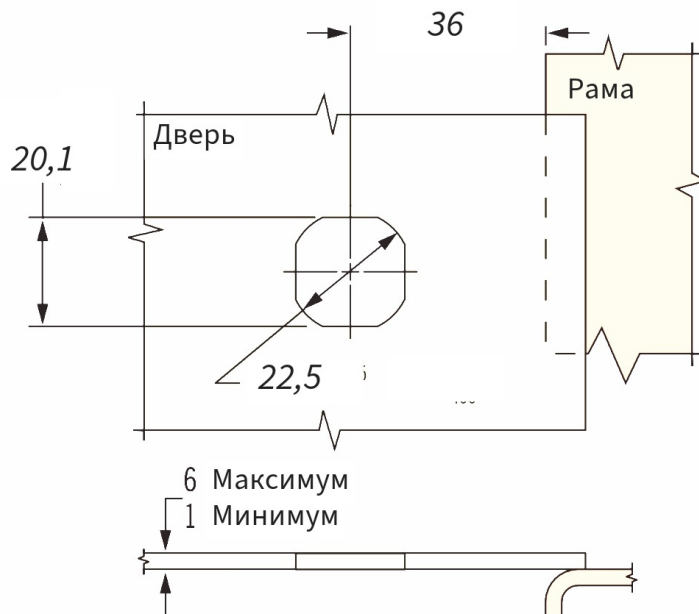
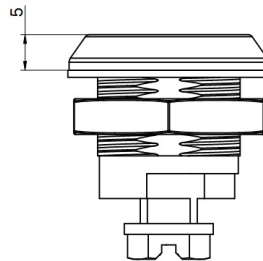
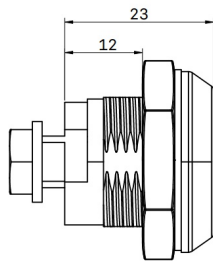
Замки поворотные. Серия ПВ.

ПВ-3МК1-4У7-20 из нержавеющей стали



- Материал: нержавеющая сталь
- Тип головы: 7мм-квадрат
- Область захвата язычка: от 2 до 42 мм
- Язычок заказывается отдельно

Артикул: ПВ-3МК1-4У7-20



ООО «Шраубен М.У.Н.»

Россия, 127015, г. Москва, ул. Новодмитровская, д. 5А, стр.3, этаж 1, пом. XVI ком. 1-3

Тел.: +7 (495) 640-15-28 / +7 (495) 640-15-29

info@schraubenmun.ru

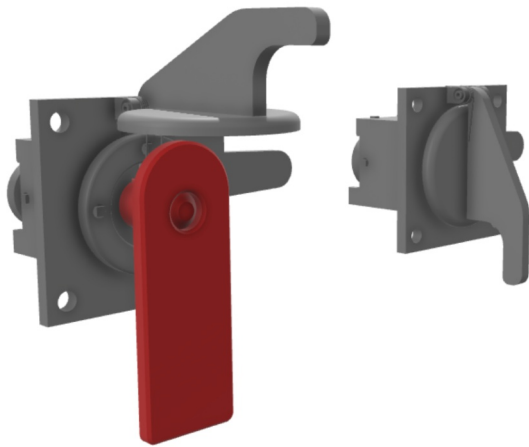
www.schraubenmun.ru





Замки поворотные. Серия ПВ.

ПВ-ЗМКА-ПР-31-1217.1, ПВ-ЗМКА-ЛВ-31-1217.1

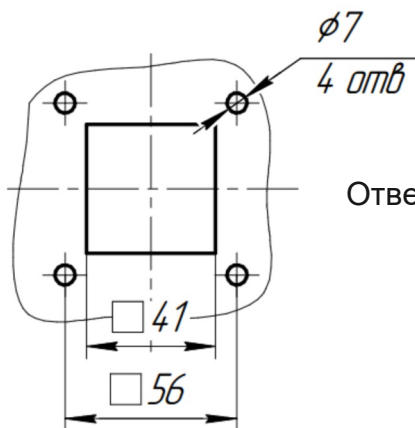
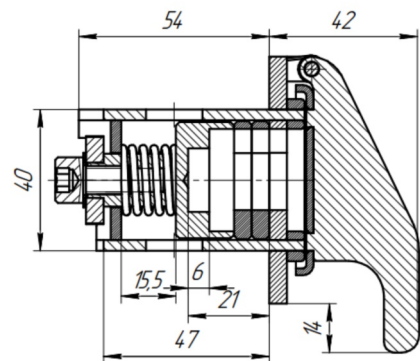
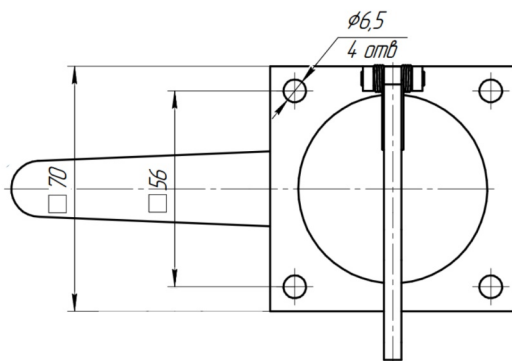


- Материал: оцинкованная сталь
- Тип головы: спецключ
- Область захвата язычка: 47 мм
- Ключ заказывается отдельно арт. ПВ-ДД-К1-315-1217.2
- Усилие пружины при закрытом замке 100Н
- Усилие пружины при открывании замка 125Н

Артикулы:

ПВ-ЗМКА-ПР-31-1217.1

ПВ-ЗМКА-ЛВ-31-1217.1



Отверстие под замок

Окраска по RAL

ООО «Шраубен М.У.Н.»

Россия, 127015, г. Москва, ул. Новодмитровская, д. 5А, стр.3, этаж 1, пом. XVI ком. 1-3

Тел.: +7 (495) 640-15-28 / +7 (495) 640-15-29

info@schraubenmun.ru

www.schraubenmun.ru





Петля регулируемая.

СВ1-ПТ1-ВН-ПР-М5-33, СВ1-ПТ1-ВН-ЛВ-М5-33



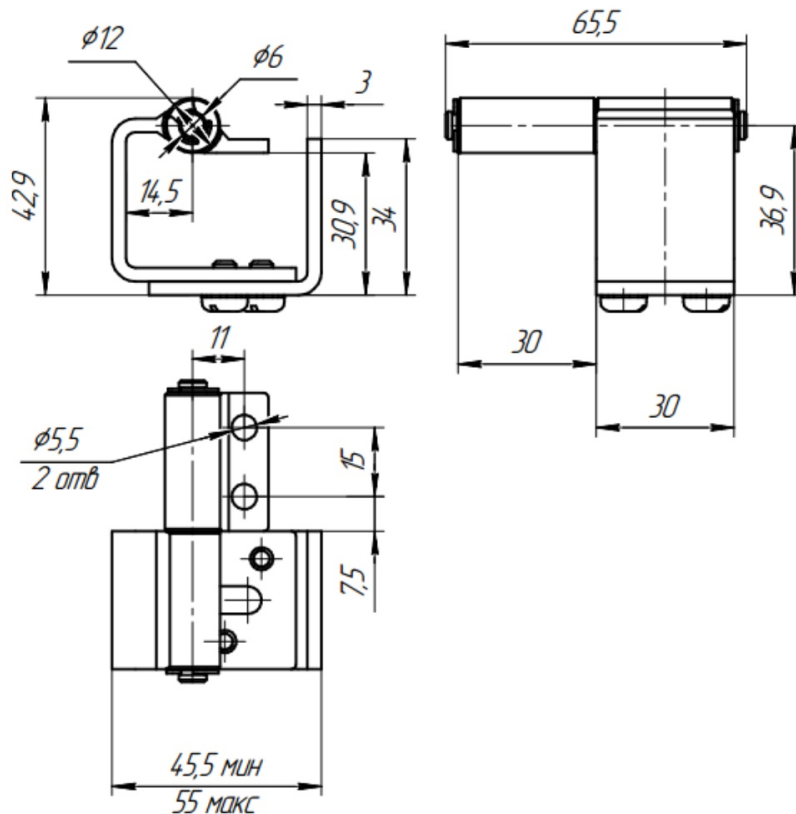
- Материал: оцинкованная сталь, покрытие порошковой краской чёрного цвета (возможно покрытие по RAL)

Артикулы:

СВ1-ПТ1-ВН-ПР-М5-33

(изображение и чертеж)

СВ1-ПТ1-ВН-ЛВ-М5-33



Окраска по RAL

ООО «Шраубен М.У.Н.»

Россия, 127015, г. Москва, ул. Новодмитровская, д. 5А, стр.3, этаж 1, пом. XVI ком. 1-3

Тел.: +7 (495) 640-15-28 / +7 (495) 640-15-29

info@schraubenmun.ru

www.schraubenmun.ru

